



www.lorelli.eu 

BABY MONITOR CARE&CALM

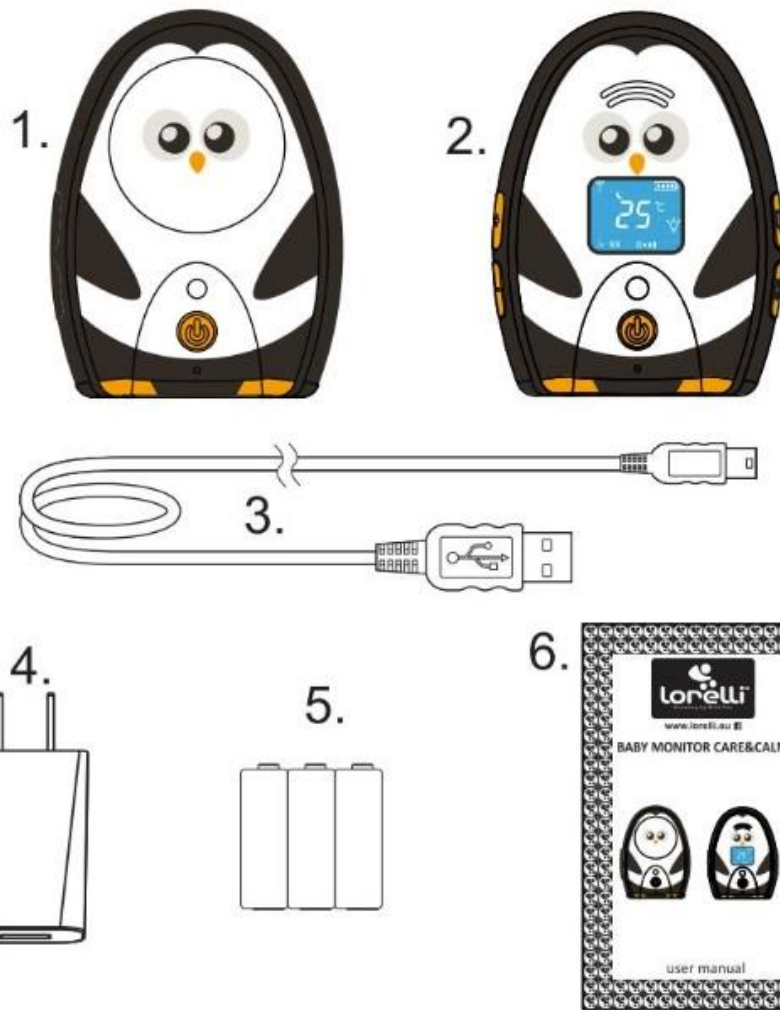


user manual

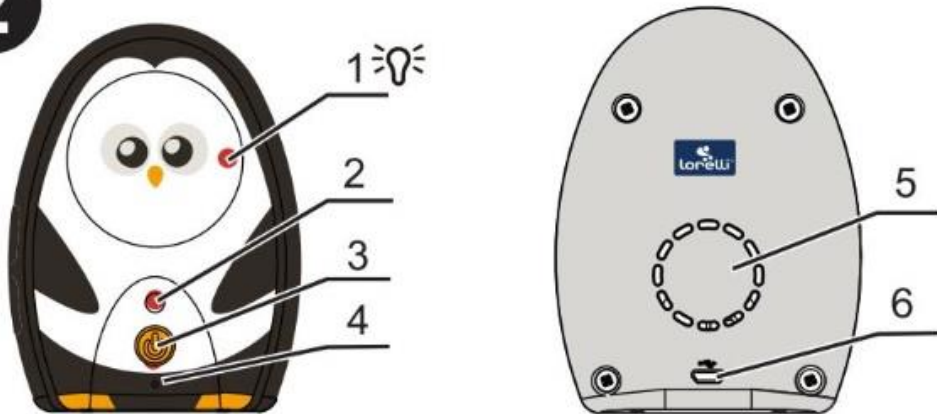
СЪДЪРЖАНИЕ / CONTENT

EN	Manual Instruction.....	6
BG	Инструкции за употреба.....	9
RO	Instrucțiuni de utilizare.....	13
GR	Οδηγίες χρήσης.....	17
MK	Инструкции за корисникот.....	21
RU	Инструкции пользователя.....	25
SRB	Uputstva za korisnika.....	29
HU	Használati utasítás.....	33
NL	Handleiding.....	37

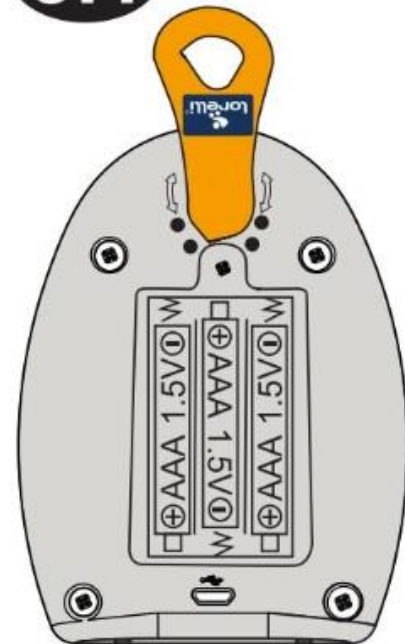
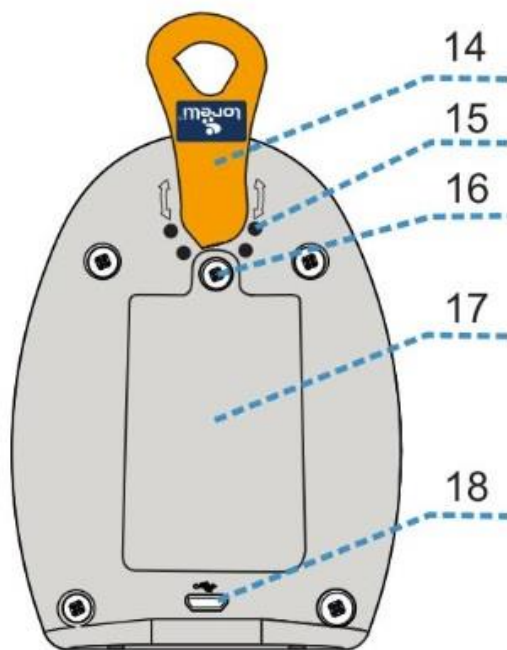
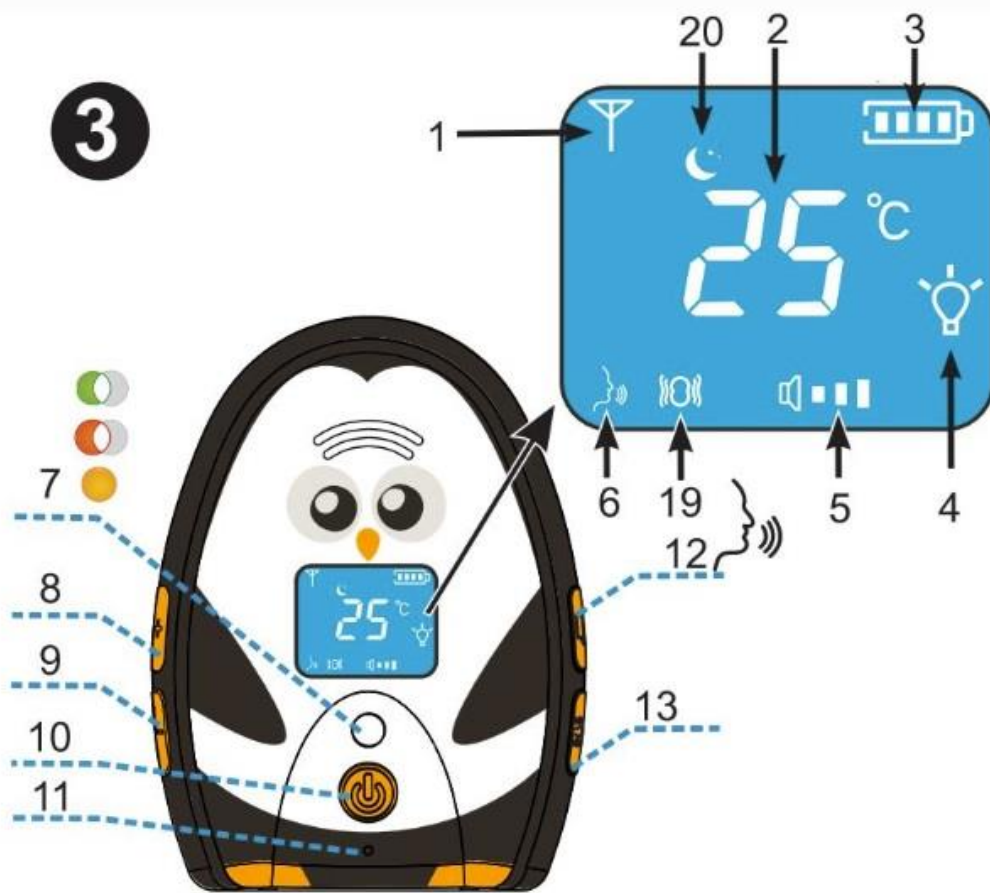
1



2



3



4

Alarm

Range alarm



Constant beep...

PU exceeding range



Red/green lights flash



5

Low battery alarm



Every 30s beep...

Every 30 seconds audio alarm



Red flash



Low battery

6

Temperature alarm

Every 30s beep...



< 16°C (61°F)

flash LO

> 30°C (86°F)

flash HI



7

On/Off temperature alarm

Volume



Long press 5 seconds
One beep off, two beeps on.



Baby monitor (baby phone) compact digital

CARE&CALM Instrucțiuni de utilizare

Monitorul pentru bebeluși este proiectat pentru a vă ajuta la îngrijirea bebelușului vostru, în nici un fel nu este prevăzut a înlocui supravegherea și îngrijirea unui adult.

Baby monitorul reprezintă un sistem mobil cu următoarele caracteristici:

- Transmisie digitală wireless la frecvența 2.4GHz.
- Sensibilitatea foarte mare.
- Funcțiune de activare prin voce pentru economisirea energiei.
- Alimentare cu baterii reîncărcabile Ni-MH mărimea AAA 1,2V doar pentru receptorul (incluse în set)
- Alimentare cu energie electrică cu adaptoare (în set sunt incluse 2 buc. – pentru receptorul și pentru transmițătorul)
- Zona de acoperire de transmisie – până în 300 de metri în aer liber.
- Așezați transmițătorul la distanța de aproximativ 1,5-2,0 metri de bebeluș.
- Prezența unui clip pe spatele receptorului în combinație cu posibilitatea de alimentare cu baterii crește mobilitatea.
- Existența unui număr de 36 canale pentru evitarea perturbațiilor, cea ce oferă posibilitatea de primire a unui sunet de puritate cristalină;

Siguranță

AVERTISMENT ! Feriți de foc și temperaturi mari ! Pastrati in afara accesului copiilor !

Acest produs nu este jucarie !

- Pentru siguranța dvs., utilizați adaptoarele de alimentare originale (Producătorul nu este responsabil pentru orice daune, provocate din cauza utilizării unor adaptoare diferite de cele prevăzute de producător;
- Pentru a diminua riscul de incendiu sau electrocutare, nu expuneți baby phone-ul ploii și umidității;
- Conectați baby phone-ul unei prize ușor accesibile. Dacă observați o defecțiune în aparat, deconectați-l imediat din priză;
- NU demontați carcasa, pentru a preveni riscul de electrocutare;
- Reparațiile paratului trebuie realizate numai de către un personal calificat;
- NU utilizați adaptoare de alimentare defectate;
- Nu provocați contactul prozei ale adaptoarele de alimentare cu conductoare, de exemplu cu inele.

AVERTISMENT ! Bateria ar putea exploda în caz de utilizare necorespunzătoare. Nu reîncărcați baterii nereîncărcabile, nu violați integritatea și nu expuneți la foc.

Conținutul setului - Imagine 1

1. Stație pentru bebeluș – 1 buc.;
 2. Stația părintelui -1 buc.;
 3. Cablu de alimentare USB – 2 buc. ;
 4. Adaptoare de alimentare – 2 buc.;
 5. Baterii reîncărcabile Ni-MH tip AAA 1,2 V – 3 buc.
6. Instrucțiuni de exploatare – 1 buc.

Funcțiile stațiilor

Stație pentru bebeluș – Imagine 2

1. Lampa de noapte
 2. Indicator pentru existența alimentării - LED verde – Pornit
 3. Buton de pornire și oprire
- Țineți butonul apăsat pentru 2 secunde pentru pornirea/ oprirea aparatului.
 - La apăsarea rapidă unică stația părintelui va emite un sunet pulsatoriu care va ajuta găsirea sa.
 - Apăsarea rapidă triplă pentru pornirea/ oprirea lămpii de noapte.

4. Microfon

5. Difuzor

6. Bucșa de alimentare

Stația părintelui – Imagine 3

1. Indicator de semnal
 2. Indicator de temperatură
 3. Indicator pentru gradul de încărcare a bateriei
 4. Indicator pentru lampa de noapte pornită
 5. Indicator pentru nivelul sunetului
 6. Indicator de intercom pornit la apăsarea butonului 12
 7. Indicator pentru prezența alimentării
- Lumina intermitentă verde - **ÎNCĂRCARE**
 - Lumina intermitentă roșie – **BATERIE SLABĂ**



Stația părintelui – Imagine 3

- Lumină portocalie – **REGIM DE NOAPTE** – Pentru porn./opr. -> apăsare rapidă triplă a butonului de alimentare 10. **AVERTISMENT ! Regimul acesta prezintă emisii radio zero, dar nu are alarmă pentru ieșirea din zona de acoperire !**

8. Intensificarea volumului

9. Scăderea volumului

10. Buton de pornire și oprire

- Țineți butonul apăsat pentru 2 secunde pentru pornirea/ oprirea aparatului.

- Apăsarea rapidă triplă pentru pornirea/ oprirea lămpii de noapte.

11. Microfon

12. Buton pentru activarea intercomului – Apăsați și țineți apăsat pentru a vorbi bebelușului.

Pentru reglarea volumului de sunet la stația bebelușului, țineți apăsat butonul de intercom, simultan apăsați butonul 8 sau 9 +/- .

13. Lampă de noapte

14. Agrafă

15. Difuzor

16. Șurubul compartimentului pentru baterii

17. Capacul compartimentului pentru baterii

18. Bucșa de alimentare ; 19. Fără sunet ; 20. Regim de noapte

Exploatare

Conectați stația părintelui cu stația bebelușului cu ajutorul adaptor-ilor furnizați sau folosiți bateriile din setul stației părintelui și adaptorul pentru stația bebelușului. Porniți dispozitivele, apăsând și ținând apăsat butonul de pornire/ oprire timp de 2 secunde.

Indicatorul pentru alimentarea se va aprinde în lumina verde.

• Așteptați în jur de 2 secunde. Stația pentru bebeluș și cea pentru părintele se vor conecta automat. Așezați stația pentru bebeluș în camera bebelușului, la o distanță de aproximativ 2 m de acesta. Părinții pot auzi vocea bebelușului de la receptor. Dacă puterea sunetului stației părintelui este slabă, aceasta trebuie reglată.

Conectare

În condiții normale, stațiile sunt conectate și bine setate de către producător. Necesitatea de conectare de către utilizatorii este rar întâlnită. Aceasta operație trebuie efectuată dacă aparatul părintelui (receptor) pierde semnalul provenit de la aparatul destinat bebelușului (transmițător).

Proceduri:

1. Opriți cele două dispozitive. Țineți apăsat butonul de pornire/ oprire al uneia dintre cele două dispozitive pentru 6 secunde, eliberați-l odată ce indicatorul începe să clipească repede.

2. Țineți apăsat butonul de pornire/ oprire al celălalt dispozitiv pentru 6 secunde, eliberați-l odată ce indicatorul dispozitivului anterior oprește a clipi.

În plus, după conectare veți auzi un sunet iritant / microfonie/ , dacă receptorul și transmițătorul sunt aproape unul de celălalt.

Alarmer

1. **Alarmă pentru ieșirea din acoperirea aparatului (Imagine 4)** - La pierderea semnalului se va auzi un semnal sonor de la dispozitivul părintelui și indicatorul de alimentare va începe să clipească cu lumină roșie și verde.

2. **Alarmă pentru bateria slabă (Imagine 5)** – La căderea gradului de încărcare a bateriei se va auzi un semnal sonor la fiecare 30 de secunde de la aparatul părintelui, iar indicatorul de alimentare va clipi în lumină roșie.

3. **Alarmă de temperatură mică / mare (Imagine 6)** – La căderea temperaturii din camera copilului sub 16°C sau când această depășește 30°C aparatul părintelui va emite alarmă la fiecare 30 de secunde și pe display se va afișa semnalizarea „ LO” – pentru temperatura prea mică și „HI” pentru temperatura mare.

4. **Pornirea / Oprirea alarmei de temperatura (Imagine 7)** – Țineți apăsat butonul pentru reducerea volumului sunetului (Imagine 3 poziție 9) pentru 5 secunde, se va auzi un semnal sonor unic pentru alarmă oprită sau un semnal sonor dublu pentru alarma pornită.

Informație de reținut.

Alimentarea cu baterii numai pentru receptorul:

1. Folosiți bateriile reîncărcabile furnizate în set sau baterii alcaline de mărimea AAA 1.5 V.

2. Desfaceți șurubul din compartimentul pentru baterii, ridicați capacul și instalați bateriile, respectând polaritatea. (Imagine 3.1)

3. Reașezați capacul pe loc, înșurubați șurubul și verificați dacă capacul este bine închis.

4. Porniți aparatul și verificați dacă indicatorul de alimentare luminează în lumina verde.

Informație de reținut.

AVERTISMENT ! Bateriile furnizate în set sunt Ni-MH. Pentru prelungirea vieții bateriilor, ele trebuie încărcate întotdeauna de la nivelul minim până la nivelul maxim ! Dacă bateria se încarcă când nivelul de încărcare a bateriei nu a ajuns la minim, capacitatea bateriei scade drastic, provocând o prescurtare serioasă a vieții bateriilor !

Informații despre siguranța bateriilor

AVERTISMENT ! În cazuri excepționale, din baterii se pot scurge fluide care pot provoca rănirea prin ardere chimică sau distrugerea produsului.

Pentru a evita curgerea bateriilor:

- Nu amestecați bateriile vechi cu cele noi sau bateriile de diferite tipuri: alcaline, standard (carbon-zinc) sau reîncărcabile (nichel - cadmiu).
- Inserați bateriile după cum se indică în interiorul compartimentului de baterii.
- Scoateți bateriile pe perioade lungi de neutilizare. Scoateți întotdeauna bateriile epuizate din produs. Aruncați bateriile în siguranță. Nu aruncați acest produs în foc. Bateriile din interior pot exploda sau curge.
- Nu scurtcircuitați terminalele bateriilor.
- Utilizați doar bateriile de același fel sau echivalent după cum se recomandă.
- Nu încărcați bateriile neîncărcabile.
- Scoateți bateriile reîncărcabile din produs înainte de încărcare.
- Dacă se pot scoate, se vor folosi baterii reîncărcabile, acestea se vor încărca sub supravegherea unui adult.



Protecția mediului înconjurător: Bateriile trebuie eliminate în conformitate cu politicile locale ecologice și instituționale.

În interesul protecției mediului înconjurător, vă rugăm a nu elimina acest produs ca un deșeu gospodăresc la capătul vieții sale utile. Acesta ar putea fi tratat numai în locurile de reciclare prevăzute în scopul acesta, în conformitate cu dispozițiile locale. **Niciodată nu eliminați bateriile împreună cu deșeurile menajere uzuale. (2002 / 96 / EC)**

Alimentare de la rețeaua electrică:

Baby phone-ul poate funcționa cu baterii (numai pentru stația părintelui) , și cu adaptoare de alimentare.

1. Conectați adaptorul de alimentare la o priză electrică.
2. Dacă priza este dotată cu o cheie de pornire și oprire, asigurați-vă că este pornită.
3. Porniți aparatul și verificați dacă indicatorul de alimentare luminează în verde.

La o funcționare continuă pentru o perioadă lungă de timp se recomandă utilizarea unui adaptor de alimentare. Dacă recipientul este prea departe de transmițător, sistemul nu poate funcționa corect. În cazul acesta cele două stații trebuie poziționate mai aproape una de cealaltă.

Dacă receptorul este prea aproape de transmițător, s-ar putea forma o conexiune acustică inversă (microfonie). În cazul acesta cele două stații trebuie poziționate la o distanță mai mare una de cealaltă, sau trebuie redus volumul semnalului receptorului. Prezența unui zgomot de fond de la receptor ar putea semnala faptul că bateriile sunt epuizate și trebuie înlocuite. Dacă lumina LED de alimentare clipește în lumină roșie la folosirea bateriilor alcaline neîncărcabile, înseamnă că bateriile trebuie înlocuite.

Recomandare privind curățarea produsului:

Din timp în timp ați putea curăța produsul cu o lavetă umedă. Dispozitivul nu trebuie să fie conectat la rețeaua electrică prin adaptorul de alimentare în timpul curățării sale.

Îndepărtarea defecțiunilor

Se aude prea mult zgomot la utilizarea baby phone-ului cu baterii.

Vă rugăm să verificați dacă bateriile sunt epuizate. Dacă folosiți baterii alcaline nereîncărcabile și lumina LED de încărcare clipește în roșie, înseamnă ca bateriile trebuie înlocuite. Dacă folosiți bateriile reîncărcabile furnizate și lumina LED de alimentare clipește în roșie, înseamnă că bateriile trebuie înlocuite.

Lipsa bruscă de interpretare de receptor.

La lipsa unei voci în jurul stației pentru bebeluș, aceasta oprește transmiterea semnalului stației părintelui. Stația părintelui este în regim VOX (modul standby). La apariția unei voci din nou în jurul stației bebelușului, stația părintelui este acționată în mod automat.

Semnal slab

Asigurați-vă că ambele stații nu sunt în afara zonei de acoperire. Ca o ultimă soluție ați putea încerca să schimbați canalul sau a efectua o reconectare.

Caracteristici

Acest produs este fabricat în conformitate cu cerințele esențiale și restul dispozițiilor aplicabile ale Directivei (RED) 2014/53/EU

Transmițător:

- Frecvența de transmisie: 2405MHz-2485MHz
- Acoperire directă eficientă în spații în aer liber: 250 - 300 m
- Acoperire eficientă în încăperi acoperite: 30-50 m
- Numărul canalelor: 36 (Selectare automată a canalelor)
- Temperatura de lucru: 0°C-50°C
- Temperatura de depozitare: 25° C
- Umiditatea aerului din jur: 20 -80 RH
- Alimentare: DC 5V 500mA

Receptor:

- Frecvența de transmisie: 2405MHz-2485MHz
- Acoperire directă eficientă în spații în aer liber: 250 - 300 m
- Acoperire eficientă în încăperi acoperite: 30-50 m
- Numărul canalelor: 36 (Selectare automată a canalelor)
- Alarmă pentru baterie slabă și indicator LED: 3,0-3,6V
- Temperatura de lucru: 0°C-50°C
- Temperatura de depozitare: 25° C
- Umiditatea aerului din jur: 20 -80 RH
- Alimentare: DC5V 500mA
- Sensibilitate la recepție în regim Eco: 50-55dB
- Baterii : Reîncărcabile Ni-MH Tip AAA 1,2 V 800mAh, 3 buc.
- Curent pentru alimentarea bateriilor: 100-250 mA

EXPLICAREA SIMBOLURILOR



Simbol de marcare CE cu număr de înregistrare. Acesta indică conformitatea cu Directiva 93/42/EEC pentru dispozitivele medicale.

Unic importator in Romania DIDIS INTERNATIONAL
Strada Sfantul Pantelimon nr. 1
Oras Pantelimon Judetul Ilfov Phone: +40 21 211 65 60
Fax: +40 21 210 65 62
E-mail: office@didis.ro



Дидис ООД, България
Шумен 9700, ул. „Тракия-изток“ № 6
Тел.: 054/850 830
e-mail: home.market@didis-ltd.com
e-mail: export@didis-ltd.com

Didis LTD, Bulgaria
Shumen 9700, № 6 Trakia-iztok street
Tel.: +359 54 850 830
e-mail: home.market@didis-ltd.com
e-mail: export@didis-ltd.com